


// AP_80PC

HOW TO
BUILD YOUR
TEX-
FRAME 
MODULAP
ONE

// AP_80PC LIGHTBOX GU.3000.2150



LIEFERUMFANG
TEXFRAME EINSEITIG
2000 x 2150 x 80 MM
HÖHE MIT FUSSPLATTEN / 2170 MM

STOSSVERBINDER ONE
Z-VB-ONE / 2 Stück

SYSYSTEMVERPACKUNG
SCHAUMINLAY MIT ORDNUNGSSYSTEM
IN KARTONAGE MIT GRIFF
PACKVOLUMEN 2 STÜCK Á
1280 x 110 x 370 MM

GEWICHT 14,4 // 18,7 KG
WERKZEUGLOSE MONTAGE
AUFBAUZEIT
1 PERSON 10-15 MIN

SCOPE OF DELIVERY
TEXFRAME SINGLE SIDE
2000 x 2150 x 80 MM
HEIGHT WITH FOOT PLATE / 2170 MM

JOINT CONNECTORS ONE
Z-VB-ONE / 2 PIECES

SYSTEM PACKAGING
FOAM INLAY WITH ORGER SYSTEM
IN CARDBOARD WITH HANDLE
PACK VOLUME 2 PIECES EACH
1280 x 110 x 370 MM

WEIGHT 14,4 // 18,7 KG
TOOL-FREE ASSEMBLY
ASSEMBLY TIME
1 PERSON 10-15 MIN

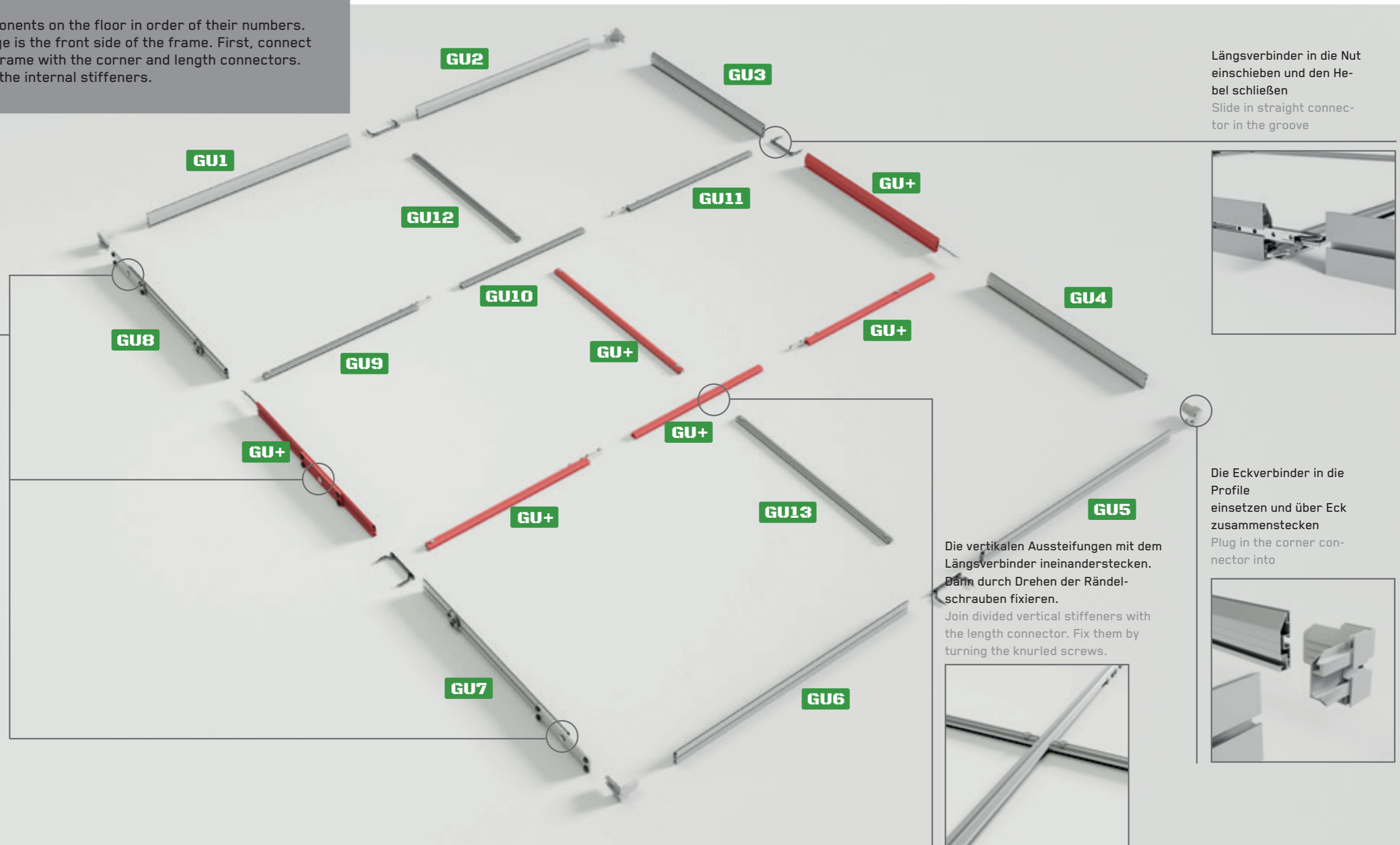
// AP_80PC LIGHTBOX GU.3000.2150

1

Die Profile der Nummerierung nach auf dem Boden auslegen. Die abgeflachte Kante ist die Vorderseite des Rahmens. Zuerst den umlaufenden Rahmen mit Längs- und Eckverbindern montieren. Anschließend die innenliegenden Aussteifungen montieren.

Lay out the components on the floor in order of their numbers. The flattened edge is the front side of the frame. First, connect the parts of the frame with the corner and length connectors. After this mount the internal stiffeners.

Fußplatte um 90° drehen
Turn the footplate by 90°



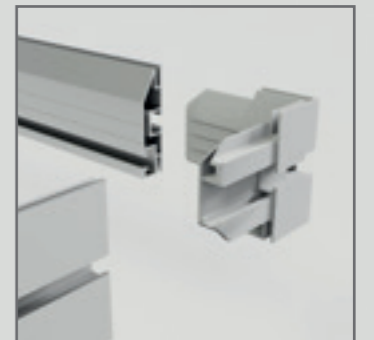
Längsverbinder in die Nut einschieben und den Hebel schließen
Slide in straight connector in the groove



Die vertikalen Aussteifungen mit dem Längsverbinder ineinanderstecken. Dann durch Drehen der Rändelschrauben fixieren.
Join divided vertical stiffeners with the length connector. Fix them by turning the knurled screws.

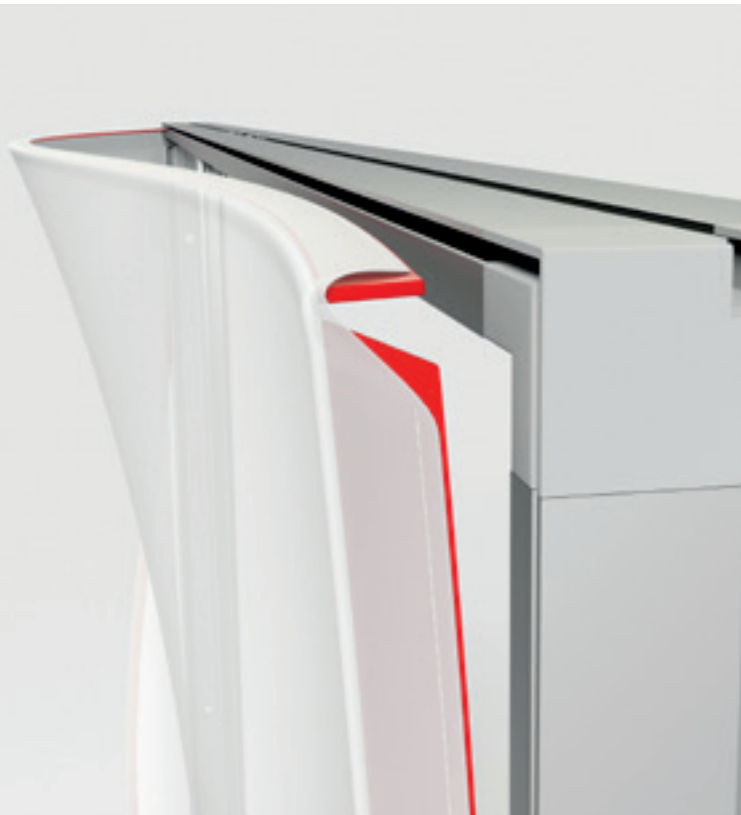


Die Eckverbinder in die Profile einsetzen und über Eck zusammenstecken
Plug in the corner connector into



// Profil 80PC

Anbau - und Verbindungsteile Mounting and connecting parts



Beginnen Sie beim Einsetzen des Textils mit den Ecken.
Achten Sie darauf den **Gummikeder** zuvor einmal umzuschlagen.
Verwenden Sie hierzu die beiliegenden Handschuhe.

When inserting the fabric, start with the corners.
Pay attention to turn over the silicon edge before.
Use the supplied gloves for it.



Verbindungen von 2 Rahmen, Verbinder unten.

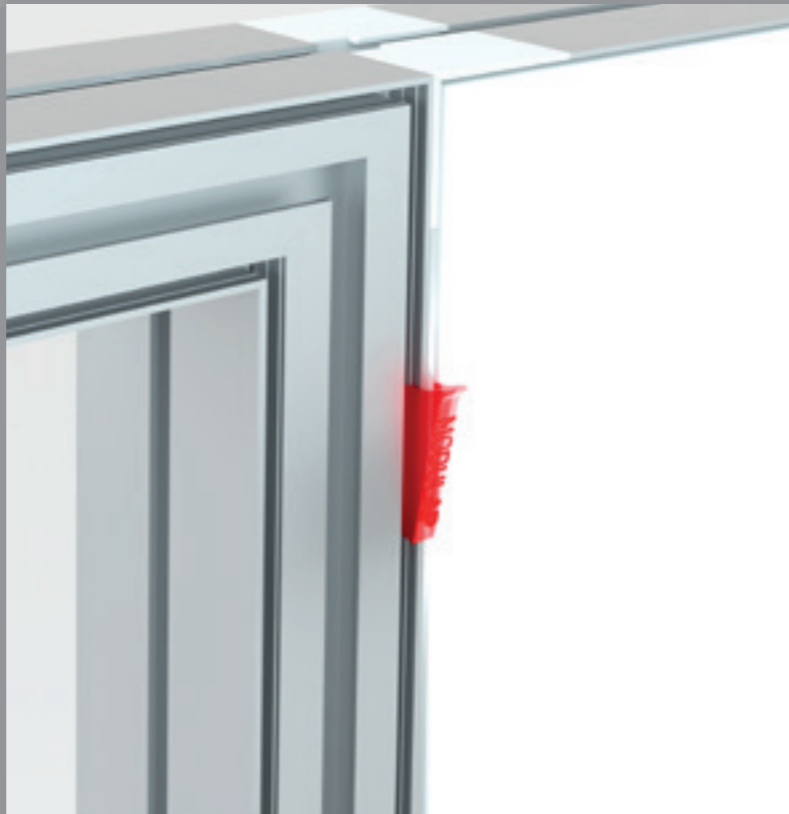
Vor dem aneinander Reihen mit dem nächsten Rahmen muss der Verbinder unten vormontiert sein um den nächsten Rahmen einzusetzen!

Connection of 2 frames, bottom connector.

Before the next frame can be placed following to the first, the connector must be pre-assembled at the bottom in order to insert the next frame!

Montage von 2 Rahmen Profil 80K an Profil AP_80PC
// Lightbox an Lightframe

Assembly of 2 frames profile 80K to profile AP_80PC
// Lightbox to Lightframe



Verbindung von 2 Rahmen, Verbinder oben.

Connection of 2 frames, top connector.



// Profil 80PC

Anbau - und Verbindungsteile Mounting and connecting parts



Montage von 4 Rahmen, 2 übereinander,
2 nebeneinander.

Assembly of 4 frames. 2 on top of each other,
2 next to each other.



Eckverbindung Lightframe an Lightbox mit
den 90° Verbinder.

Die Rändelschraube drücken und um 90° drehen, so dass sie
in die Nut einrastet und die Markierung waagrecht steht.
Anschließend die Position mit der Rändelmutter fixieren.

Corner connection lightframe to lightbox with
90° Connector.

Press the knurled screw and turn it 90° so that it engages in
the groove and the marking is horizontal. Then fix the
position with the knurled nut.

T- oder L-Verbindung von 2 oder 3 Rahmen mit
90° Verbindern.

Die Rändelschraube drücken und um 90° drehen, so dass sie
in die Nut einrastet und die Markierung waagrecht steht.
Anschließend die Position mit der Rändelmutter fixieren.

T- or L- connection of 2 or 3 frames with 90° Connectors.

Press the knurled screw and turn it 90° so that it engages in
the groove and the marking is horizontal. Then fix the
position with the knurled nut.

