

// AP\_80PC

HOW TO  
BUILD YOUR  
LIGHTBOX  
FRAME 

MODULAP  
ONE

// AP\_80PC LIGHTBOX F.112.1000.2460



LIEFERUMFANG  
LIGHTBOX EINSEITIG  
112 WATT LED POWER  
1000 x 2460 x 80 MM  
HÖHE MIT FUSSPLATTEN / 2480 MM

STOSSVERBINDER ONE  
Z-VB-ONE / 2 STÜCK

SYSTEMVERPACKUNG  
SCHAUMINLAY MIT ORDNUNGSSYSTEM  
IN KARTONAGE MIT GRIFF  
PACKVOLUMEN 1 STÜCK  
1280 x 110 x 370 MM

GEWICHT 11,2 // 13,7 KG  
WERKZEUGLOSE MONTAGE  
AUFBAUZEIT  
1 PERSON 5-10 MIN

SCOPE OF DELIVERY  
LIGHTBOX SINGLE SIDE  
112 WATT LED POWER  
1000 x 2460 x 80 MM  
HEIGHT WITH FOOT PLATE / 2480 MM

JOINT CONNECTORS ONE  
Z-VB-ONE / 2 PIECES

SYSTEM PACKAGING  
FOAM INLAY WITH ORDER SYSTEM  
IN CARDBOARD WITH HANDLE  
PACK VOLUME 1 PIECE  
1280 x 110 x 370 MM

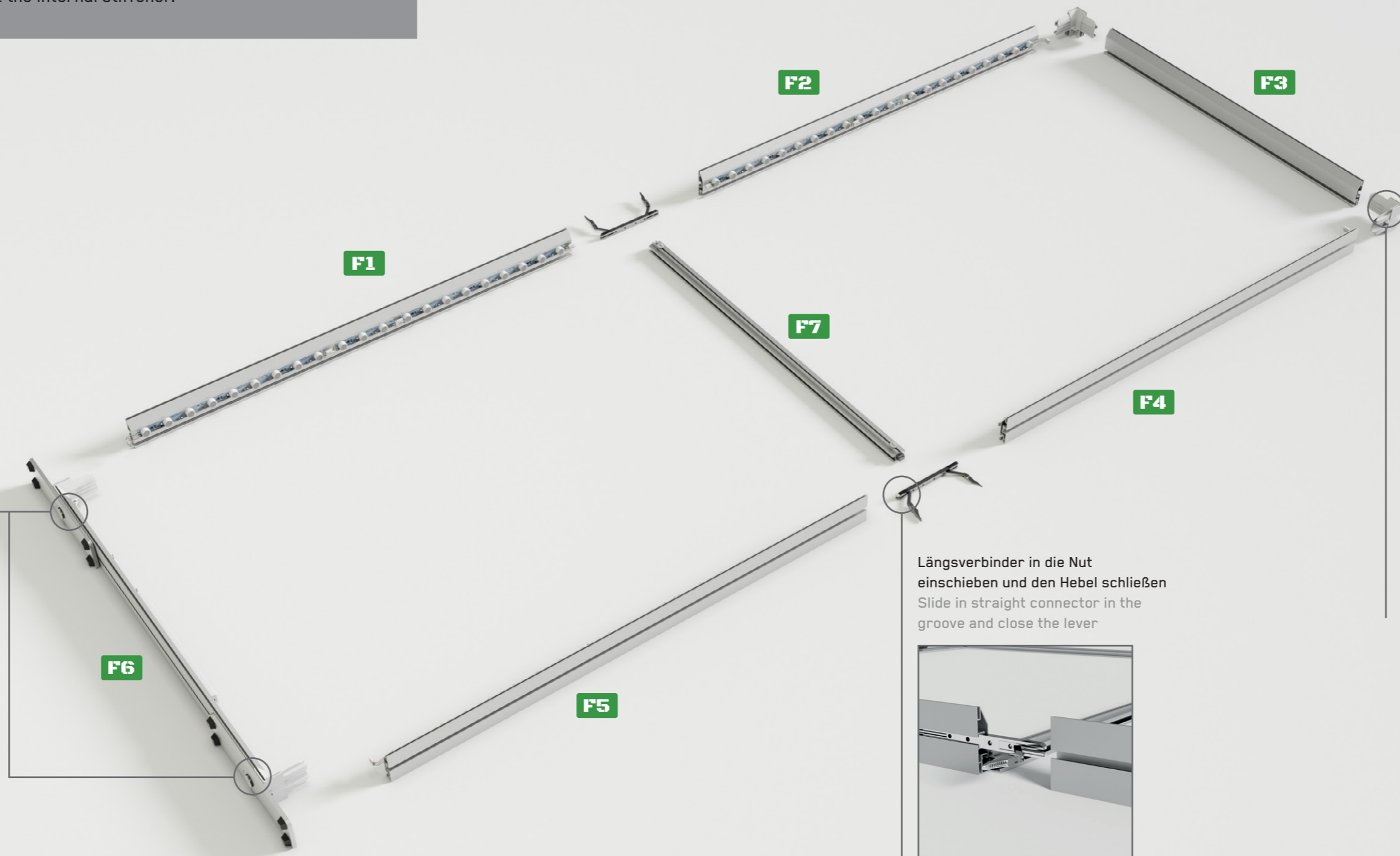
WEIGHT 11,2 // 13,7 KG  
TOOL-FREE ASSEMBLY  
ASSEMBLY TIME  
1 PERSON 5-10 MIN

## // AP\_80PC LIGHTBOX F.112.1000.2460

1

Die Profile der Nummerierung nach auf dem Boden auslegen. Die abgeflachte Kante ist die Vorderseite des Rahmens. Zuerst den umlaufenden Rahmen mit Längs- und Eckverbindern montieren. Anschließend die innenliegende Aussteifung montieren.

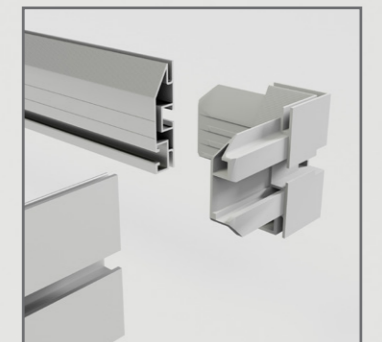
Lay out the components on the floor in order of their numbers. The flattened edge is the front side of the frame. First, connect the parts of the frame with the corner and length connectors. After this mount the internal stiffener.



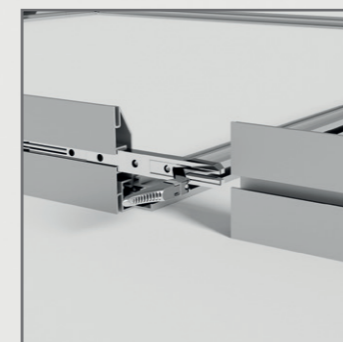
Fußplatte um 90° drehen  
Turn the footplate by 90°



Die Eckverbinder in die Profile einsetzen und über Eck zusammenstecken  
Plug in the corner connector into the profiles

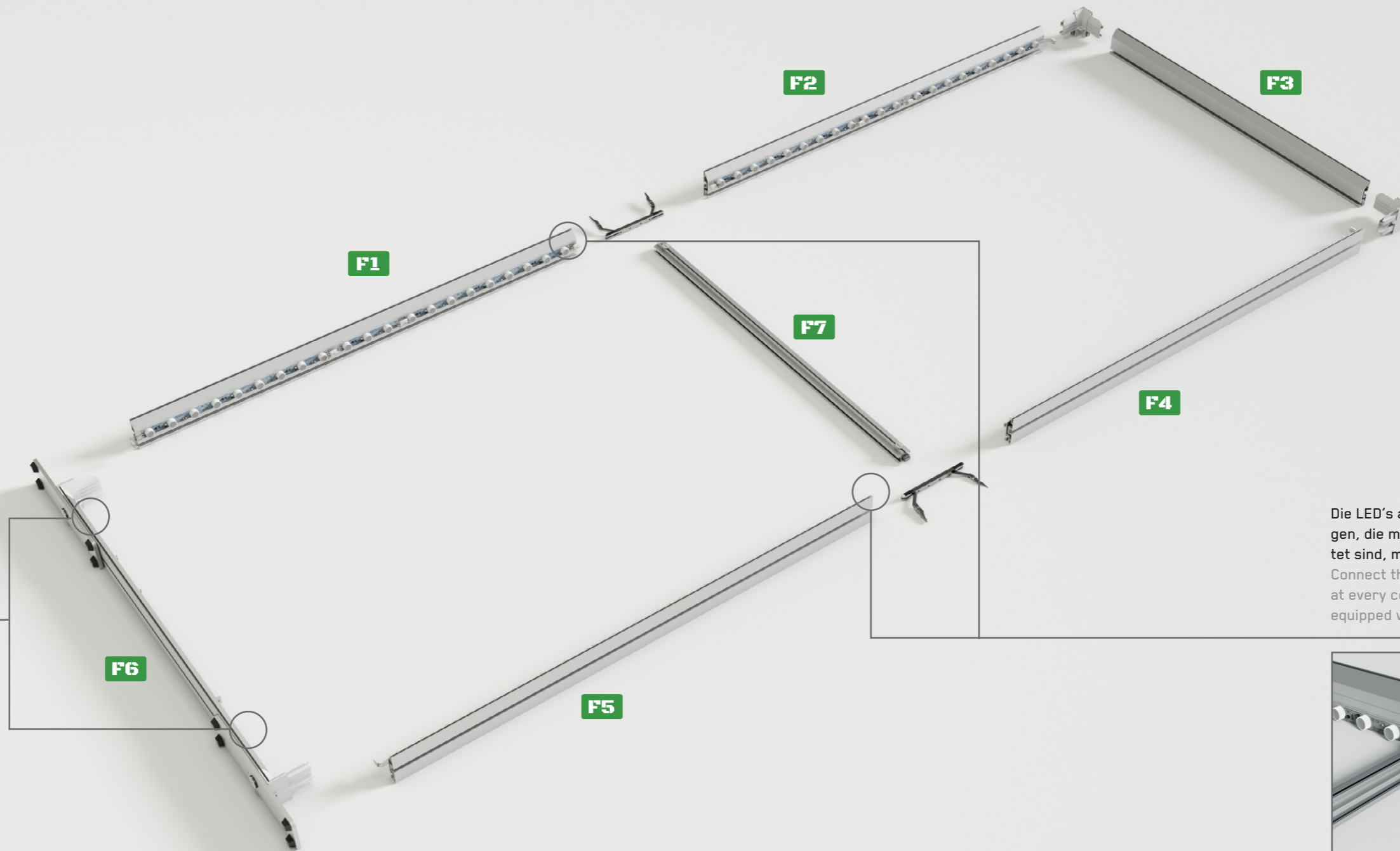


Längsverbinder in die Nut einschieben und den Hebel schließen  
Slide in straight connector in the groove and close the lever



# 2

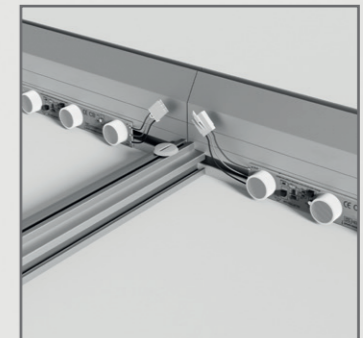
## Elektro Electric



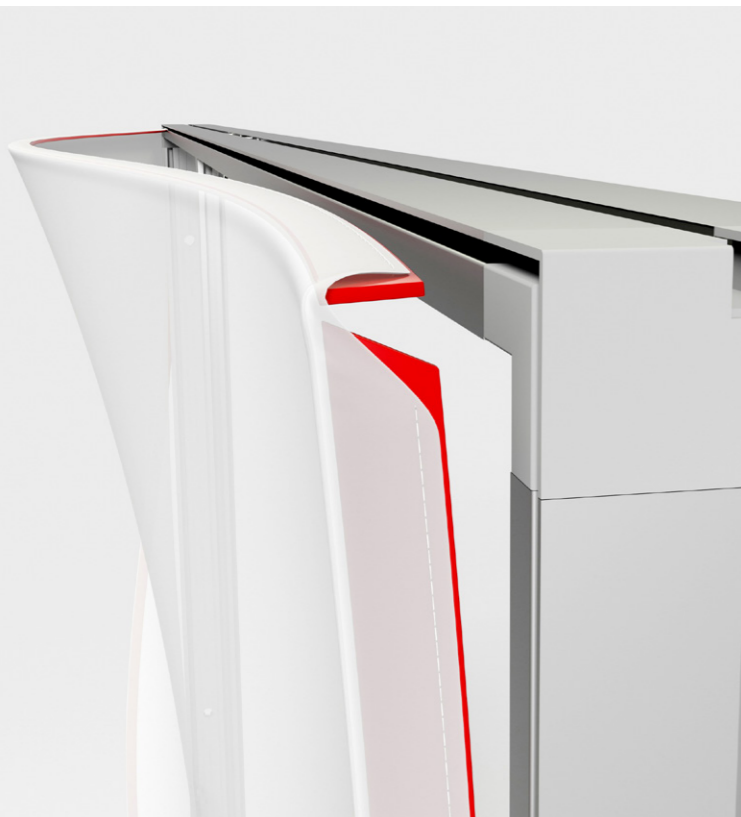
Das Einspeiserkabel mit den LED's verbinden  
Connect the power-cable with the LEDs



Die LED's an allen Rahmenteilungen, die mit Steckern ausgestattet sind, miteinander verbinden  
Connect the cables for the LEDs at every corner or division equipped with plugs.



Elektro  
Electric



Beginnen Sie beim Einsetzen des Textils mit den Ecken. Achten Sie darauf den **Gummikeder** zuvor einmal umzuschlagen. Verwenden Sie hierzu die beiliegenden Handschuhe.

When inserting the fabric, start with the corners. Pay attention to turn over the silicon edge before. Use the supplied gloves for it.

Anbau - und Verbindungsteile  
Mounting and connecting parts



Verbindungen von 2 Rahmen, Verbinder unten.

Vor dem aneinander Reihen mit dem nächsten Rahmen muss der Verbinder unten vormontiert sein um den nächsten Rahmen einzusetzen!

Connection of 2 frames, bottom connector.

Before the next frame can be placed following to the first, the connector must be pre-assembled at the bottom in order to insert the next frame!

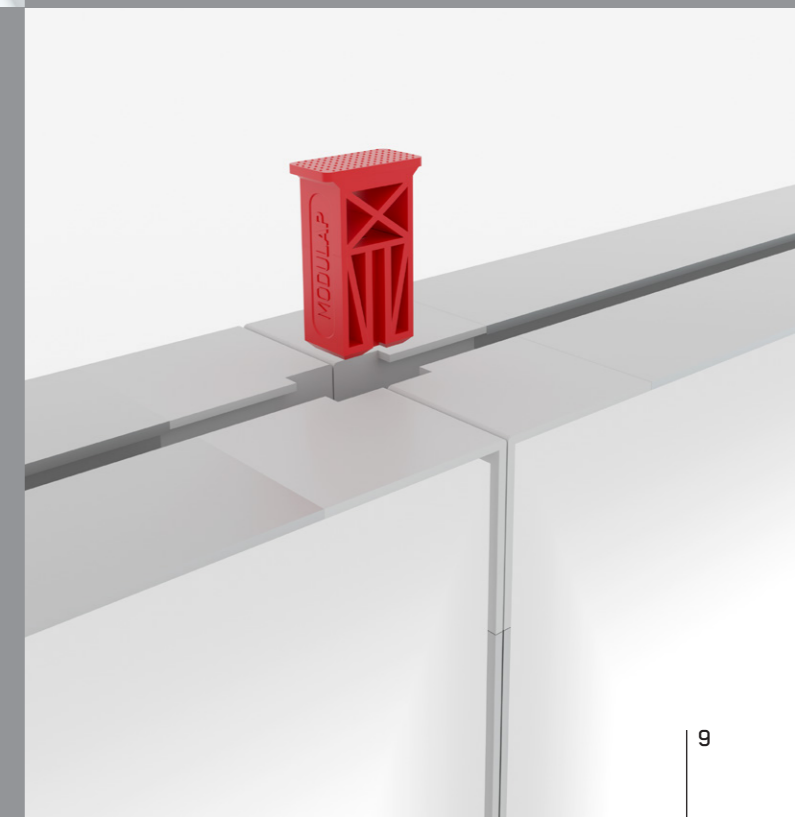
Das Netzkabel durch die vorgesehenen Ösen des rückseitigen Tuches nach außen führen und zusammenstecken.

Pull the power cable through the provided loops of the back-side fabric and connect.



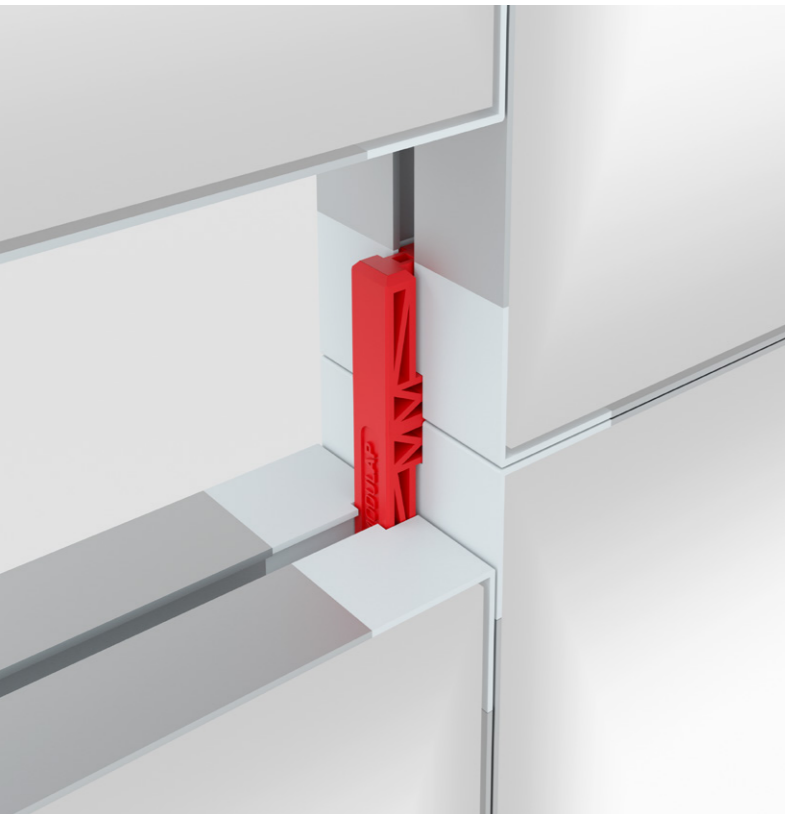
Verbindung von 2 Rahmen, Verbinder oben.

Connection of 2 frames, top connector.



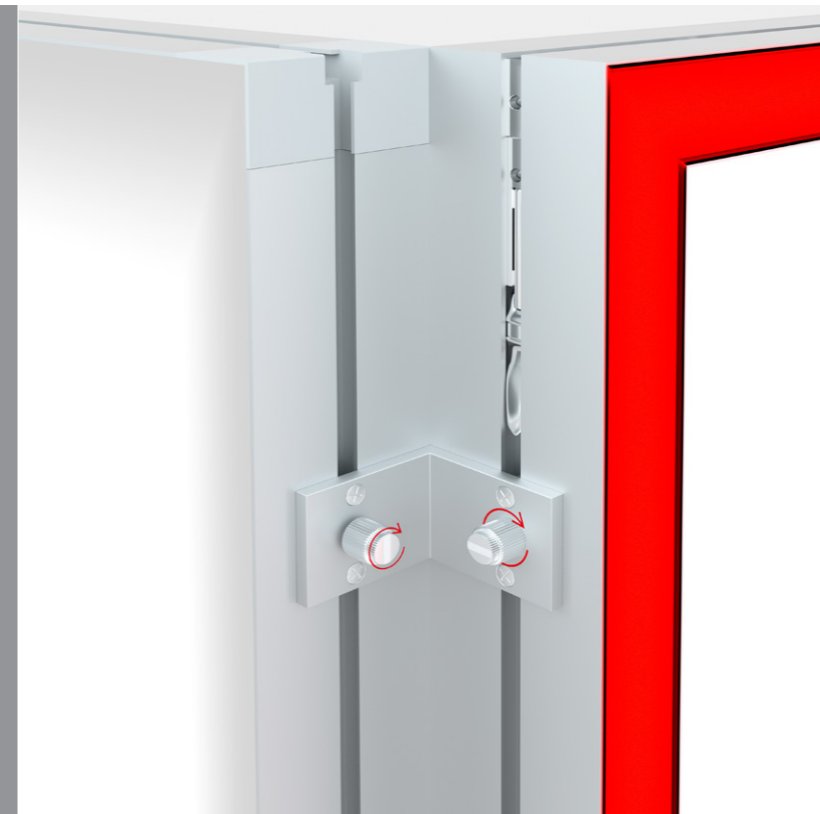
## // Profil 80PC

### Anbau - und Verbindungsteile Mounting and connecting parts



Montage von 4 Rahmen, 2 übereinander,  
2 nebeneinander.

Assembly of 4 frames. 2 on top of each other,  
2 next to each other.

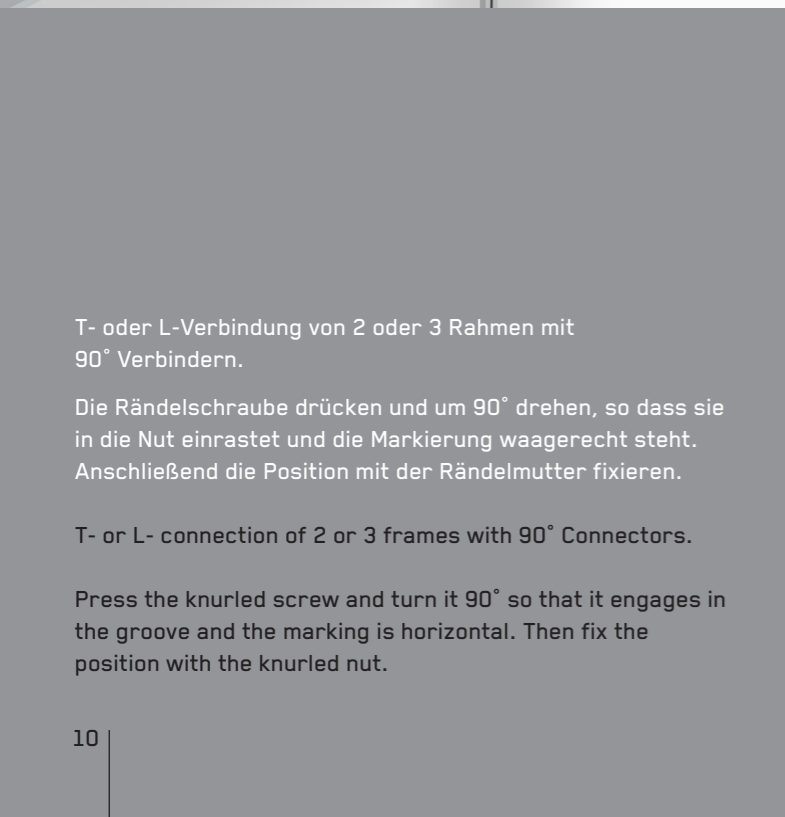


Eckverbindung Lightframe an Lightbox mit  
den 90° Verbinder.

Die Rändelschraube drücken und um 90° drehen, so dass sie  
in die Nut einrastet und die Markierung waagrecht steht.  
Anschließend die Position mit der Rändelmutter fixieren.

Corner connection lightframe to lightbox with  
90° Connector.

Press the knurled screw and turn it 90° so that it engages in  
the groove and the marking is horizontal. Then fix the  
position with the knurled nut.

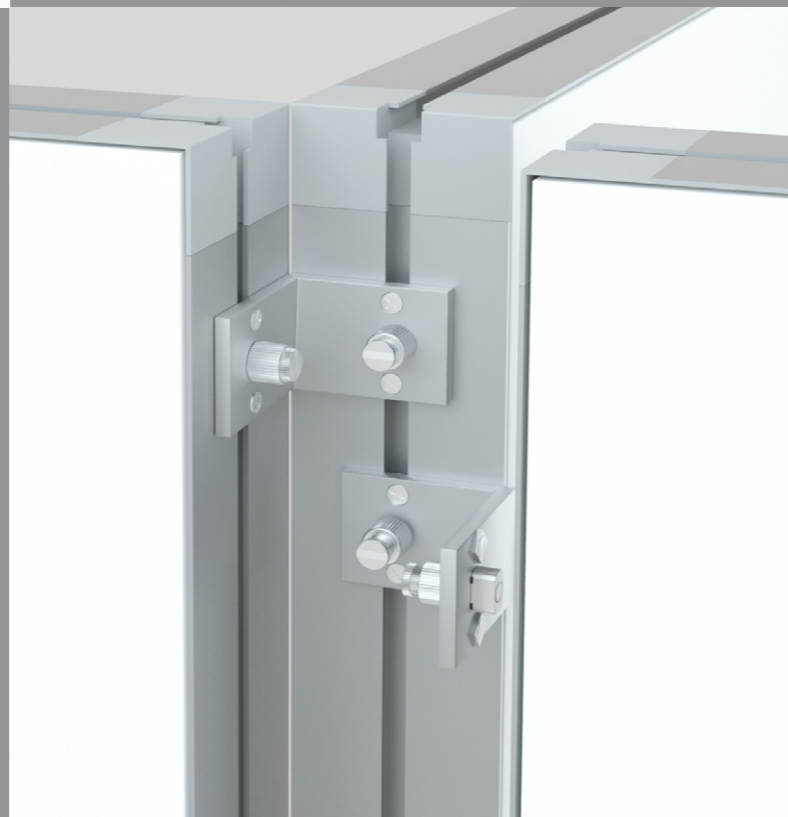


T- oder L-Verbindung von 2 oder 3 Rahmen mit  
90° Verbindern.

Die Rändelschraube drücken und um 90° drehen, so dass sie  
in die Nut einrastet und die Markierung waagrecht steht.  
Anschließend die Position mit der Rändelmutter fixieren.

T- or L- connection of 2 or 3 frames with 90° Connectors.

Press the knurled screw and turn it 90° so that it engages in  
the groove and the marking is horizontal. Then fix the  
position with the knurled nut.



Montage von 2 Rahmen Profil 80K an Profil AP\_80PC  
// Lightbox an Lightframe

Assembly of 2 frames profile 80K to profile AP\_80PC  
// Lightbox to Lightframe

