


// AP\_80PC

HOW TO  
BUILD  
YOUR LED  
COUNTER   
MODULAP  
ONE

// AP\_80PC LED COUNTER C.K.30.1020.520



LIEFERUMFANG  
COUNTER BELEUCHTET  
GESAMTMASS 520 x 1030 x 330 MM  
30 WATT LED POWER

SYSTEMVERPACKUNG  
SCHAUMINLAY MIT ORDNUNGSSYSTEM  
IN KARTONAGE MIT GRIFF  
PACKVOLUMEN 1 STÜCK  
1280 x 110 x 370 MM

GEWICHT 10,0 // 11,0 KG  
WERKZEUGLOSE MONTAGE  
AUFBAUZEIT  
1 PERSON 5-10 MIN

SCOPE OF DELIVERY  
COUNTER ILLUMINATED  
OVERALL DIMENSION 520 x 1030 x 330 MM  
30 WATT LED POWER

SYSTEM PACKAGING  
FOAM INLAY WITH ORDER SYSTEM  
IN CARDBOARD WITH HANDLE  
PACK VOLUME 1 PIECE  
1280 x 110 x 370 MM

WEIGHT 10,0 // 11,0 KG  
TOOL-FREE ASSEMBLY  
ASSEMBLY TIME  
1 PERSON 5-10 MIN

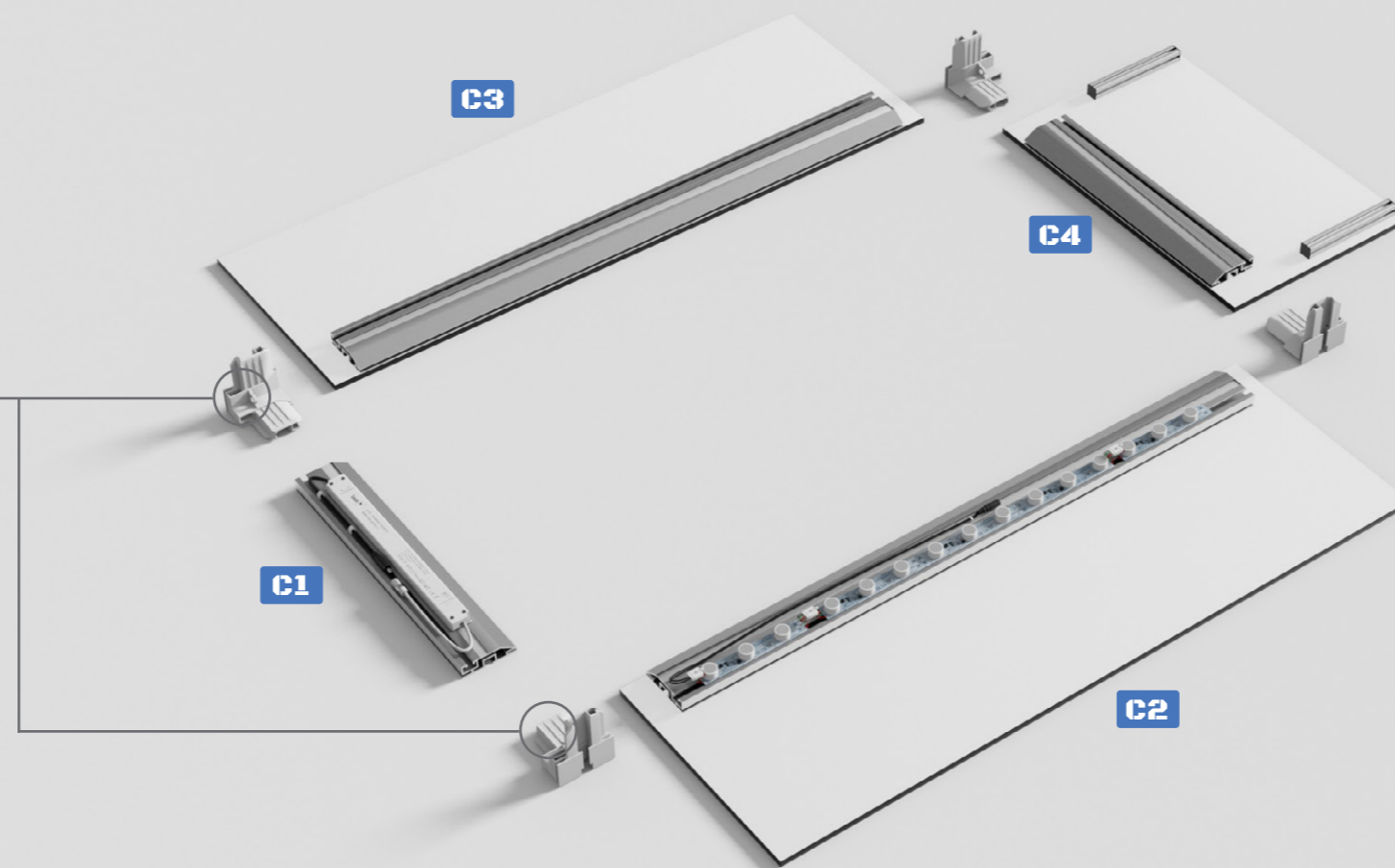
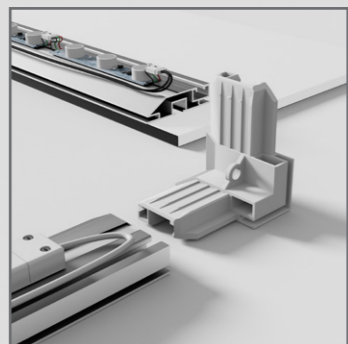
## // AP\_80PC LED COUNTER C.K.30.1020.520

# 1

Die Bauteile der Nummerierung nach auf dem Boden auslegen.  
Lay out the components on the floor in order of their numbers.

# 2

Die Eckverbinder in die Profile C1 und C4 einsetzen.  
Plug in the corner connector into the profiles C1 and C4

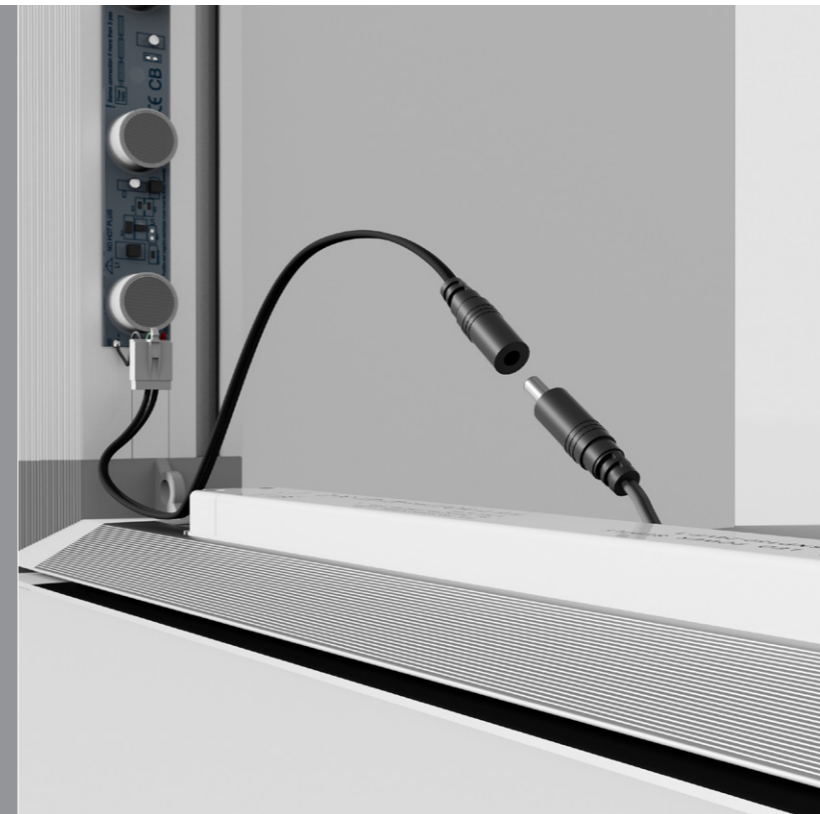


Zusammenbau  
Assembly



3

Seitenteile C2 und C3 auf C1 stecken  
Plug side parts C2 and C3 onto C1



5

Das Einspeiserkabel mit den LED's verbinden  
Connect the power-cable with the LEDs

4

Aufstecken des Oberteiles C4  
Putting on the upper part C4



6

Beginnen Sie beim Einspannen des rückseitigen Blockouts mit den Ecken. Achten Sie darauf den **Gummikeder** zuvor einmal umzuschlagen. Verwenden Sie hierzu die beiliegenden Handschuhe.

When inserting the fabric, start with the corners. Pay attention to turn over the silicon edge before. Use the supplied gloves for it.





Zusammenbau  
Assembly



7

Hinausführen des Trafokabels durch die im Tuch angebrachte Öse.

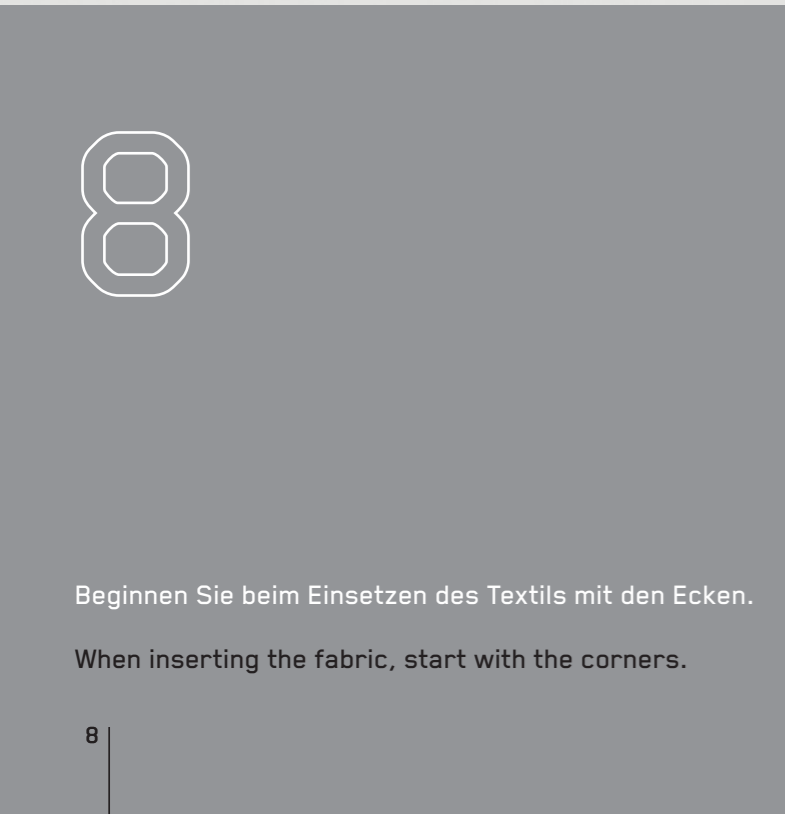
Lead the power cord through the eyelet in the fabric.



9

Achten Sie darauf den **Gummikeder** zuvor einmal umzuschlagen. Verwenden Sie hierzu die beiliegenden Handschuhe.

Pay attention to turn over the silicon edge before. Use the supplied gloves for it.



Beginnen Sie beim Einsetzen des Textils mit den Ecken.

When inserting the fabric, start with the corners.



10

Das Netzkabel zusammenstecken.

Connect the power cable.



