

// AP_80PC

HOW TO BUILD YOUR LIGHTBOX FRAME

MODULAP ONE

// AP_80PC LIGHTBOX A.32.0820.0820.2



LIEFERUMFANG
2 STÜCK
LIGHTBOX EINSEITIG
JE 32 WATT LED POWER
820 x 820 x 80 MM
HÖHE MIT FUSSPLATTEN / 1660 MM

STOSSVERBINDER ONE
Z-VB-ONE / 2 STÜCK
KREUZVERBINDER ONE
Z-KVB-ONE / 1 STÜCK
SCHNELLVERBINDER STRECKE PC
V-SV STRECKE PC

SYSTEMVERPACKUNG
SCHAUMINLAY MIT ORDNUNGSSYSTEM
IN KARTONAGE MIT GRIFF
PACKVOLUMEN 1 STÜCK
1280 x 110 x 370 MM

GEWICHT 11 // 12,4 KG
WERKZEUGLOSE MONTAGE
AUFBAUZEIT
1 PERSON 5-10 MIN

SCOPE OF DELIVERY
2 PIECES
LIGHTBOX SINGLE SIDE
EACH 32 WATT LED POWER
820 x 820 x 80 MM
HEIGHT WITH FOOT PLATE / 1660 MM

JOINT CONNECTORS ONE
Z-VB-ONE / 2 PIECES
CROSS CONNECTOR
Z-KVB-ONE / 1 PIECE
LENGTH QUICK CONNECTOR PC
V-SV STRECKE PC

SYSTEM PACKAGING
FOAM INLAY WITH ORDER SYSTEM
IN CARDBOARD WITH HANDLE
PACK VOLUME 1 PIECE
1280 x 110 x 370 MM

WEIGHT 11 // 12,4 KG
TOOL-FREE ASSEMBLY
ASSEMBLY TIME
1 PERSON 5-10 MIN

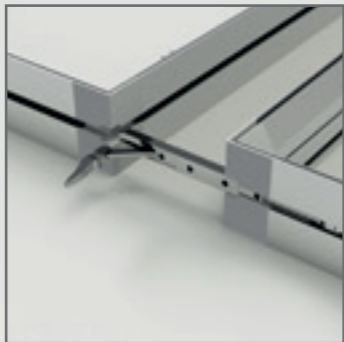
// AP_80PC LIGHTBOX A.32.0820.0820.2

1

Zuerst die beiden Rahmen mit Eckverbindern montieren und anschließend mit Längsverbindern oder Kreuzverbindern zusammenfügen.

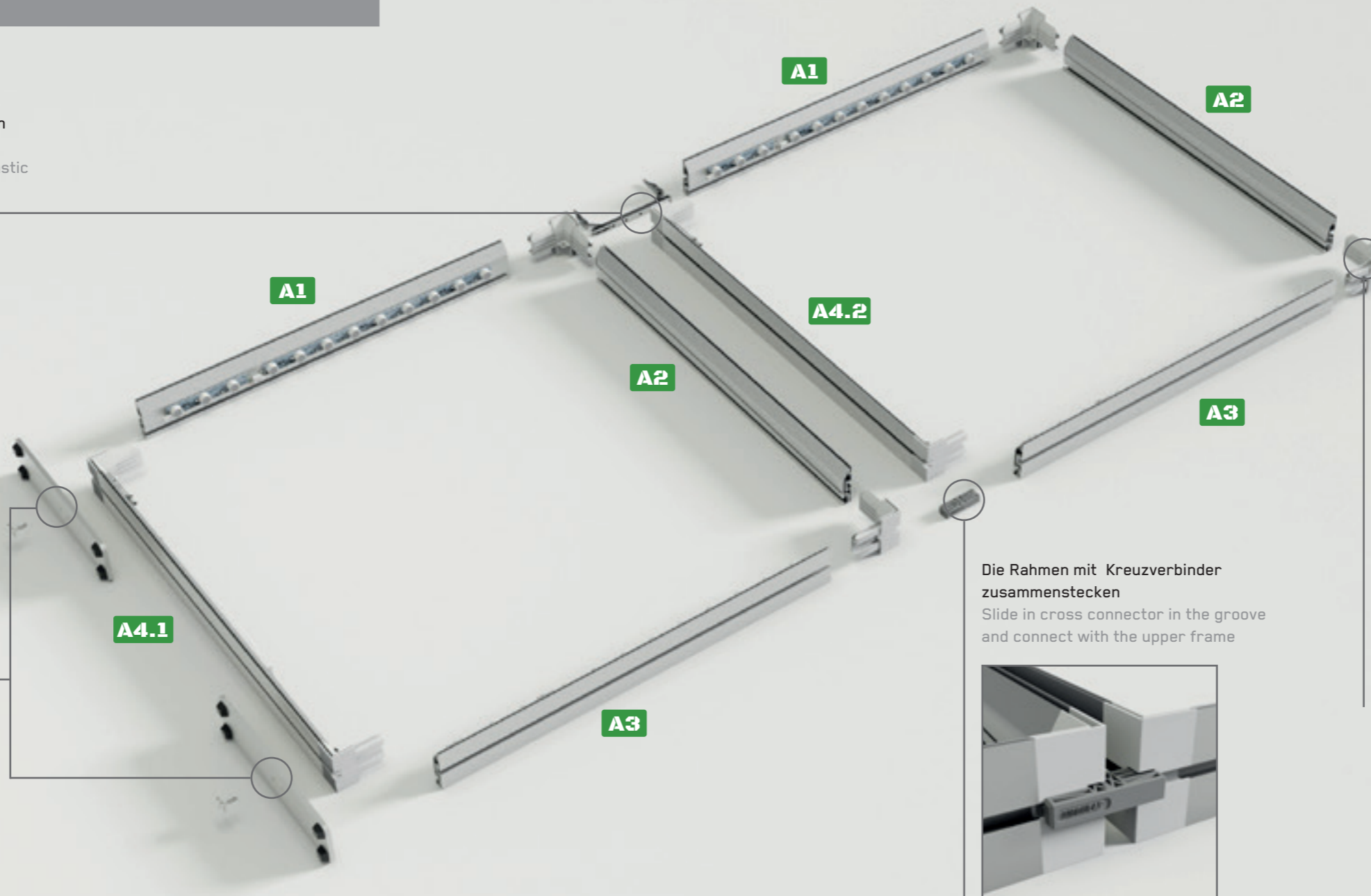
First assemble the two frames with corner connectors and then join them together with length or cross connectors.

Längsverbindern in die Kunststoffecken einschieben und den Hebel schließen.
Push the length connectors into the plastic corners and close the lever.



Fußplatte mit der Rendschraube am Rahmen A4.1 mit Nutenstein befestigen und um 90° drehen

Fix the footplate with the knurled screw to the frame B4.1 with the sliding block and turn it by 90°



Die Eckverbinder in die Profile einsetzen und über Eck zusammenstecken
Plug in the corner connector into the profiles

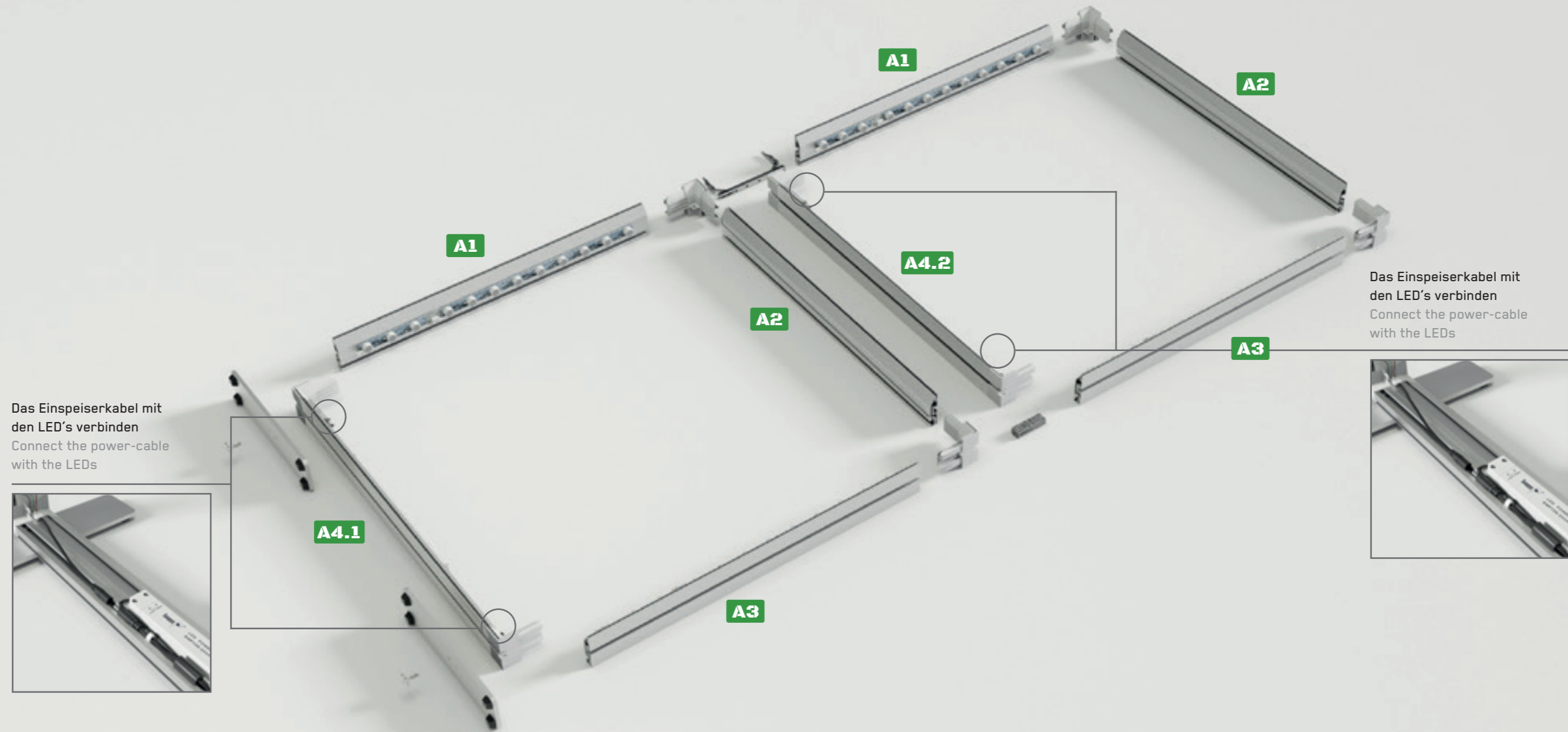


Die Rahmen mit Kreuzverbinder zusammenstecken
Slide in cross connector in the groove and connect with the upper frame



2

Elektro Electric

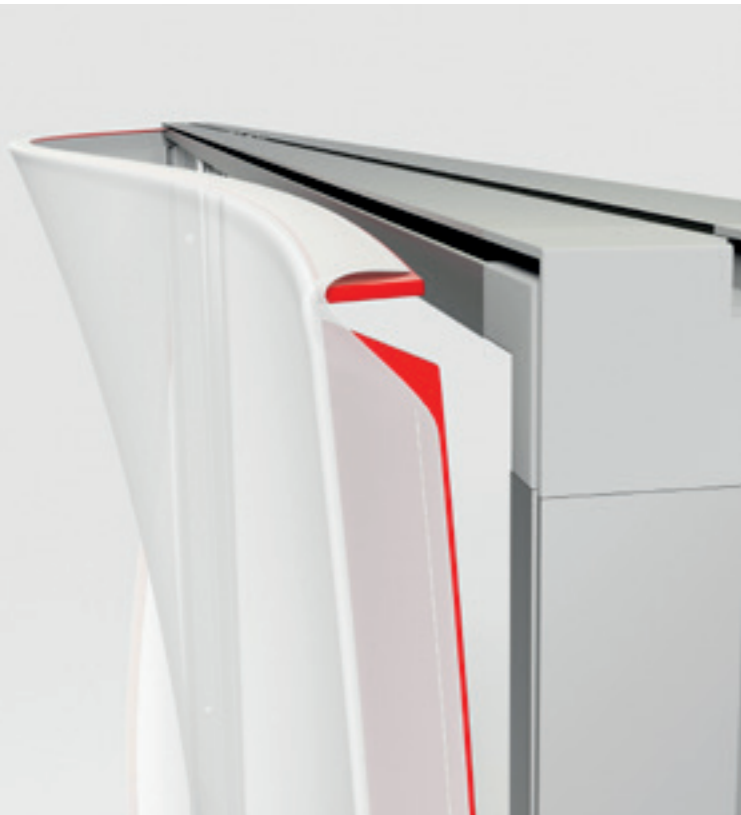


Das Einspeiserkabel mit den LED's verbinden
Connect the power-cable with the LEDs

Das Einspeiserkabel mit den LED's verbinden
Connect the power-cable with the LEDs

// Profil 80PC

Elektro
Electric



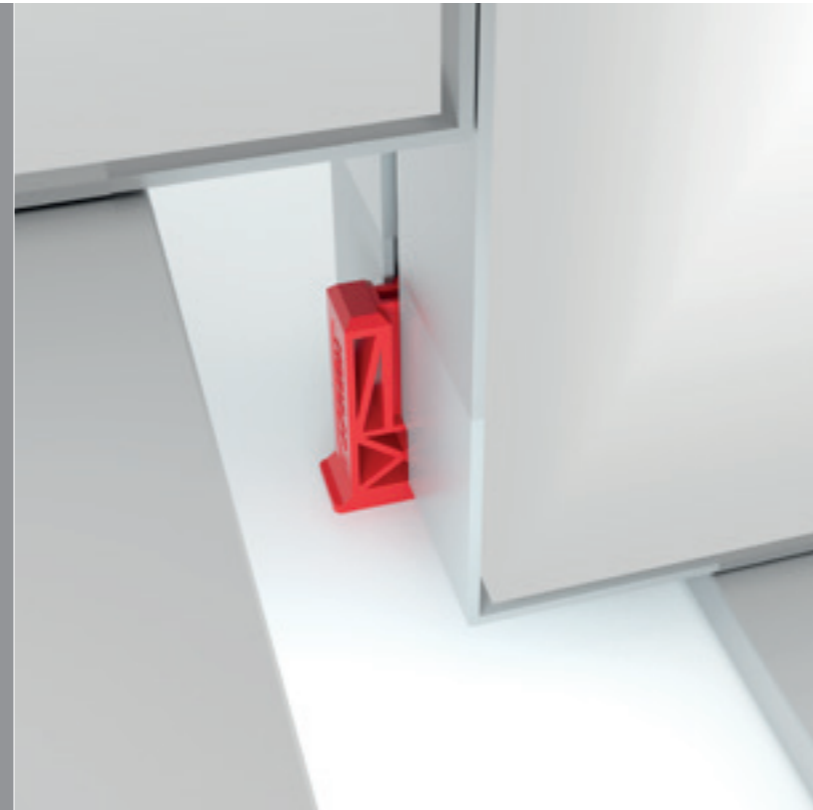
Beginnen Sie beim Einsetzen des Textils mit den Ecken. Achten Sie darauf den **Gummikeder** zuvor einmal umzuschlagen. Verwenden Sie hierzu die beiliegenden Handschuhe.

When inserting the fabric, start with the corners. Pay attention to turn over the silicon edge before. Use the supplied gloves for it.

Die beiden Netzkabel durch die vorgesehenen Ösen des rückseitigen Tuches nach außen führen, mit dem Y-Stecker verbinden und zusammenstecken.

Pull the two power cables through the provided loops of the backside fabric and connect with the Y-plug and plug together.

Anbau - und Verbindungsteile Mounting and connecting parts



Verbindungen von 2 Rahmen, Verbinder unten.

Vor dem aneinander Reihen mit dem nächsten Rahmen muss der Verbinder unten vormontiert sein um den nächsten Rahmen einzusetzen!

Connection of 2 frames, bottom connector.

Before the next frame can be placed following to the first, the connector must be pre-assembled at the bottom in order to insert the next frame!



Verbindung von 2 Rahmen, Verbinder oben.

Connection of 2 frames, top connector.



// Profil 80PC

Anbau - und Verbindungsteile Mounting and connecting parts



Montage von 4 Rahmen, 2 übereinander,
2 nebeneinander.

Assembly of 4 frames. 2 on top of each other,
2 next to each other.

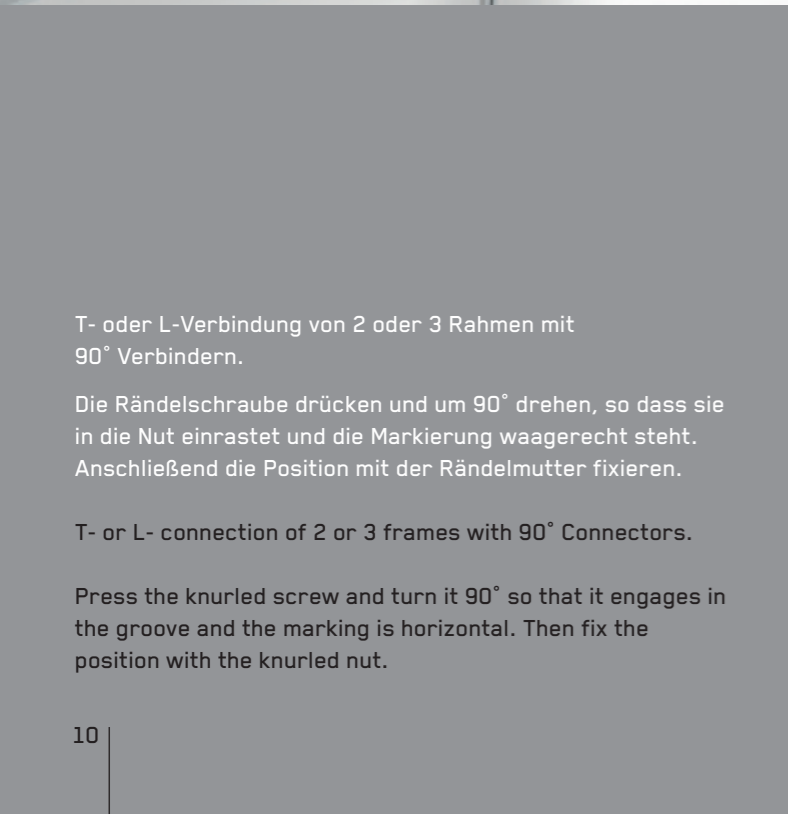


Eckverbindung Lightframe an Lightbox mit
den 90° Verbinder.

Die Rändelschraube drücken und um 90° drehen, so dass sie
in die Nut einrastet und die Markierung waagrecht steht.
Anschließend die Position mit der Rändelmutter fixieren.

Corner connection lightframe to lightbox with
90° Connector.

Press the knurled screw and turn it 90° so that it engages in
the groove and the marking is horizontal. Then fix the
position with the knurled nut.

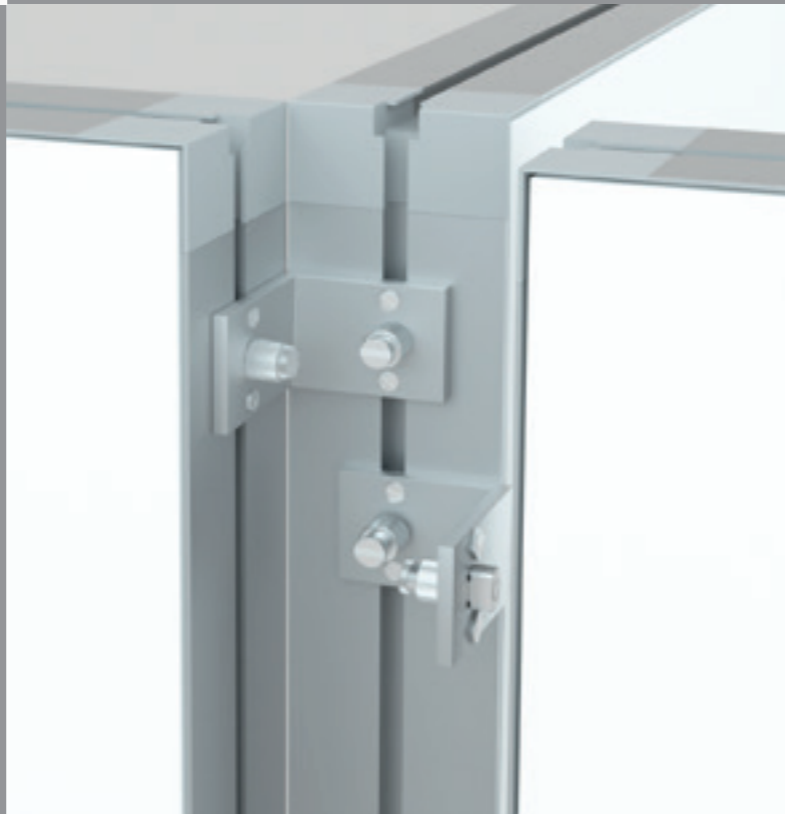


T- oder L-Verbindung von 2 oder 3 Rahmen mit
90° Verbindern.

Die Rändelschraube drücken und um 90° drehen, so dass sie
in die Nut einrastet und die Markierung waagrecht steht.
Anschließend die Position mit der Rändelmutter fixieren.

T- or L- connection of 2 or 3 frames with 90° Connectors.

Press the knurled screw and turn it 90° so that it engages in
the groove and the marking is horizontal. Then fix the
position with the knurled nut.



Montage von 2 Rahmen Profil 80K an Profil AP_80PC
// Lightbox an Lightframe

Assembly of 2 frames profile 80K to profile AP_80PC
// Lightbox to Lightframe

