

// AP\_80K

HOW TO  
BUILD YOUR  
LIGHT-  
FRAME 

MODULAP  
ONE

## // AP\_80K LIGHTFRAME X.C.RGB150.3790.2550

### LIEFERUMFANG

LIGHTFRAME RGB EINSEITIG  
EVG 150 WATT  
3790 x 2550 x 80 MM  
HÖHE MIT FUSSPLATTEN / 2570 MM  
FERNBEDIENUNG RGB

SYSTEMVERPACKUNG | ZUBEHÖR  
SCHAUMINLAY MIT ORDNUNGSSYSTEM  
IN KARTONAGE MIT GRIFF  
PACKVOLUMEN 1 STÜCK Á  
1280 x 110 x 370 MM

TRANSPORTHÜLSE LIGHTFRAME  
LIGHTFRAME 6-TEILIG  
PACKVOLUMEN 1 STÜCK Á  
3100 x 210 x 210 MM

GEWICHT 40,00 KG

WERKZEUGLOSE MONTAGE  
AUFBAUZEIT  
2 PERSON 15-20 MIN

### SCOPE OF DELIVERY

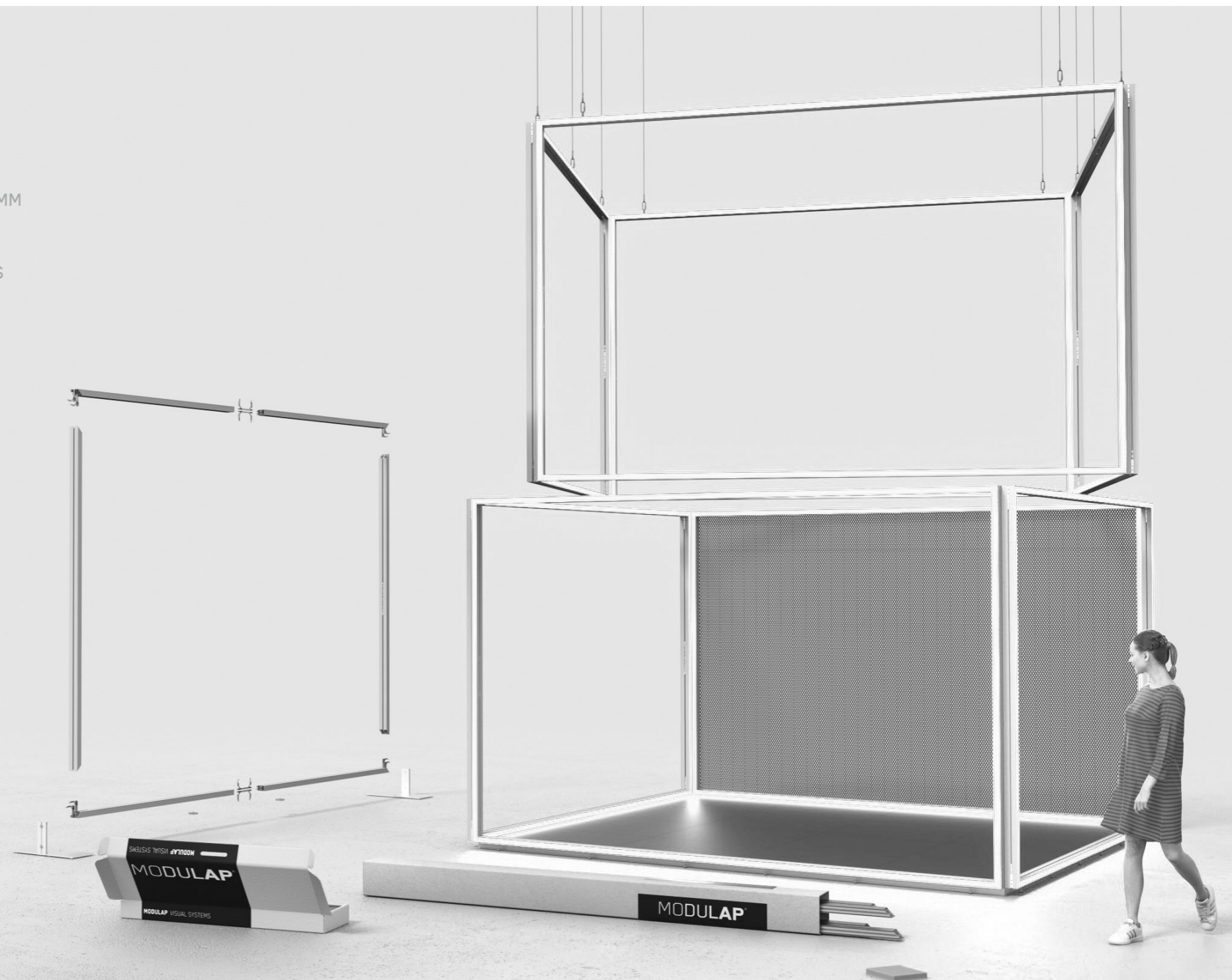
LIGHTFRAME RGB ONE-SIDED  
EVG 150 WATT  
3790 x 2550 x 80 MM  
HEIGHT WITH BASE PLATES / 2570 MM  
REMOTE CONTROL RGB

SYSTEM PACKAGING | ACCESSORIES  
FOAM INLAY WITH ORDER SYSTEM  
IN CARDBOARD BOX WITH HANDLE  
PACKING VOLUME 1 PIECE Á  
1280 x 110 x 370 MM

TRANSPORT SLEEVE LIGHTFRAME  
LIGHTFRAME 6-PIECE  
PACKING VOLUME 1 PIECE Á  
3100 x 210 x 210 MM

WEIGHT 40,00 KG

TOOL-FREE ASSEMBLY  
ASSEMBLY TIME  
2 PERSON 15-20 MIN



# // AP\_80K LIGHTFRAME X.C.RGB150.3790.2550

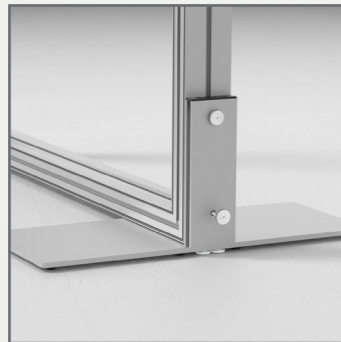
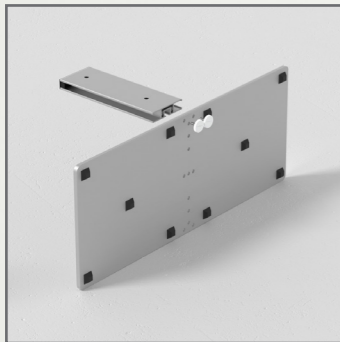
1

Die Profile der Nummerierung nach auf dem Boden auslegen. Zuerst den umlaufenden Rahmen mit Längs- und Eckverbindern montieren.

Lay out the components on the floor in order of their numbers. First, connect the parts of the frame with the corner and length connectors.

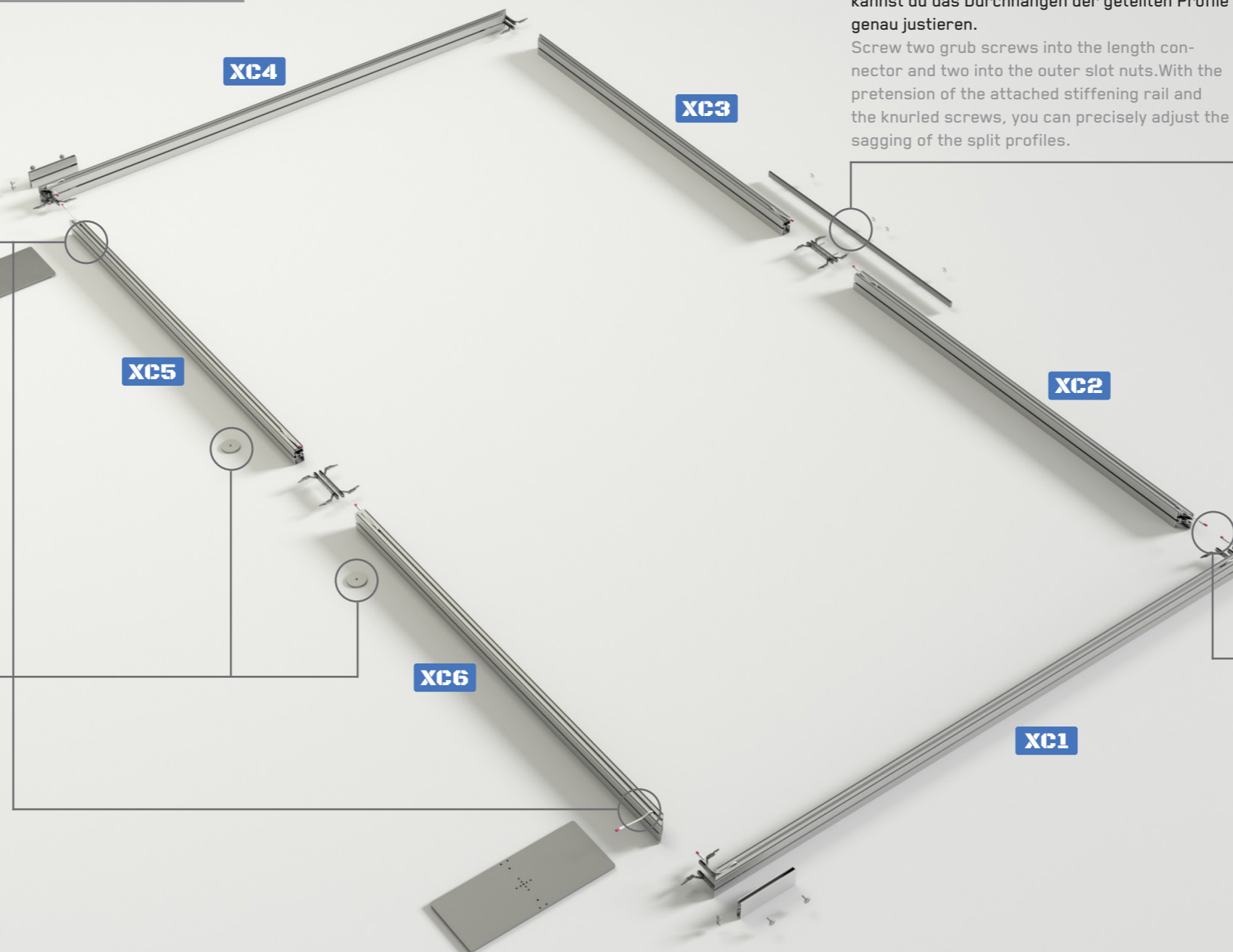
Seitenlasche an der Fußplatte durch zwei M6 Rändelschrauben befestigen, anschließend Seitenlasche mit Fuß am Rahmen befestigen. Eine Rändelschraube im unteren Verbinder, die andere im oberen Nutenstein.

Fasten the side plate to the foot plate using two M6 knurled screws, then fasten the side plate with foot to the frame. One knurled screw in the lower connector, the other in the upper slot nut.



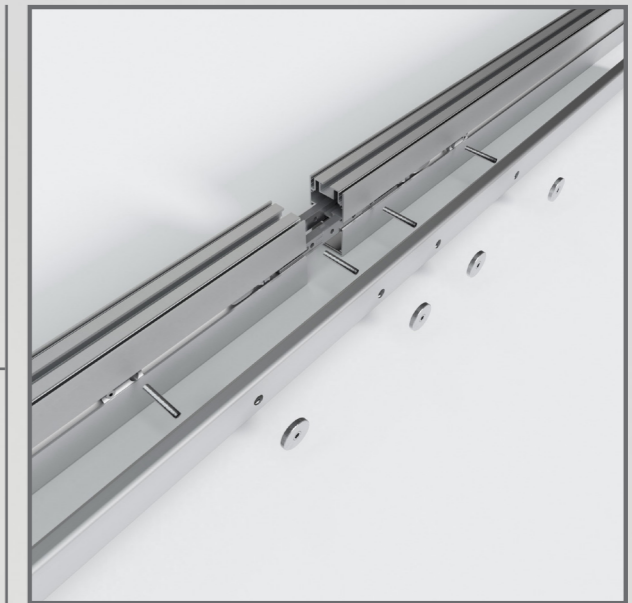
Den Spacer mit der beiliegenden Schraube im Nutenstein befestigen.

Fasten the spacer in the slot nut with the enclosed screw.



Schraube zwei Gewindestifte in den Längsverbinder und zwei in die außenliegenden Nutensteine. Mit der Vorspannung der aufgesetzten Aussteifungsschiene und den Rändelschrauben kannst du das Durchhängen der geteilten Profile genau justieren.

Screw two grub screws into the length connector and two into the outer slot nuts. With the pretension of the attached stiffening rail and the knurled screws, you can precisely adjust the sagging of the split profiles.



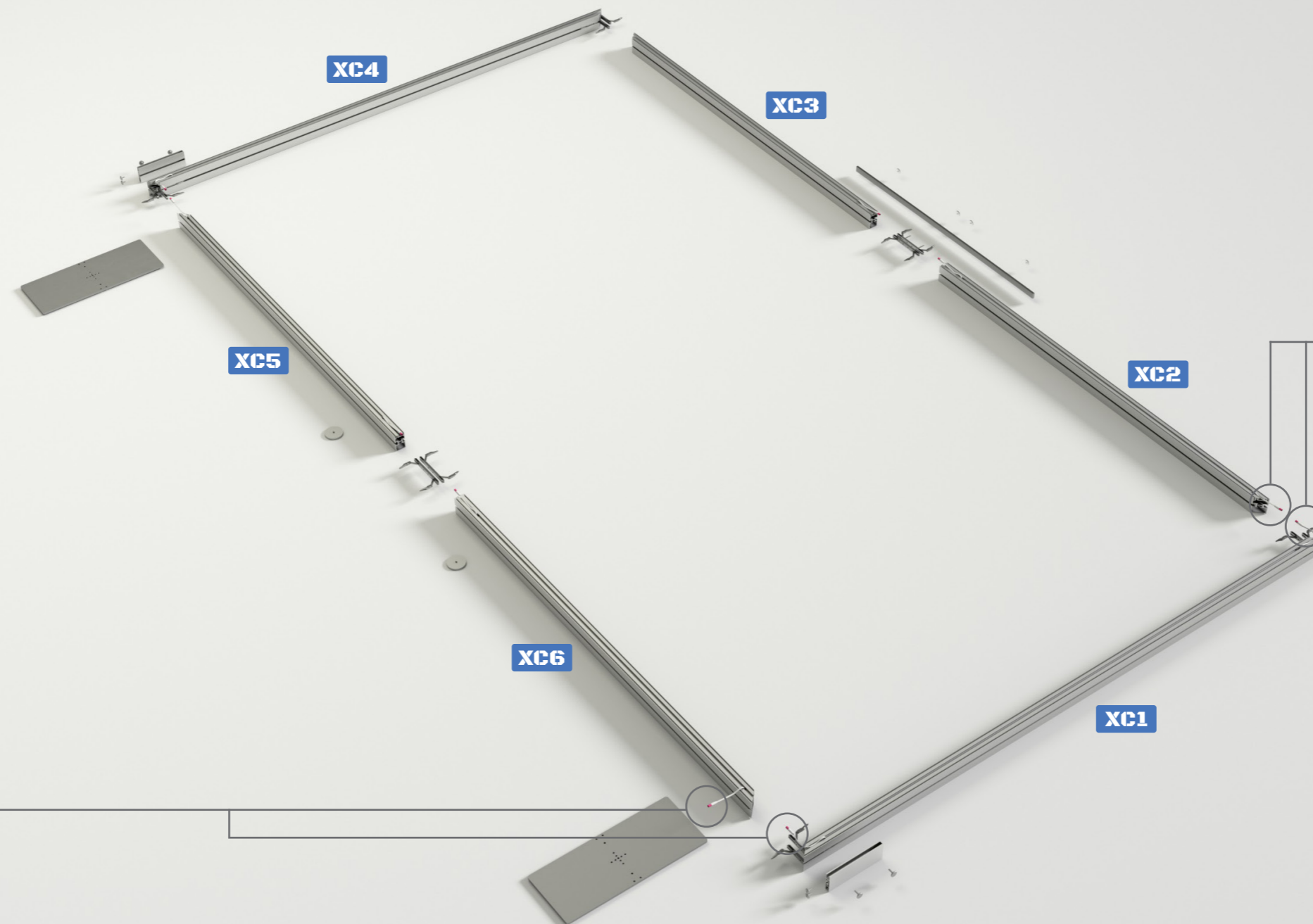
Die Eckverbinder in die Nut einschieben, Profile zusammenstecken und die Hebel schließen.

Push the corner connectors into the groove, plug the profiles together and close the lever.

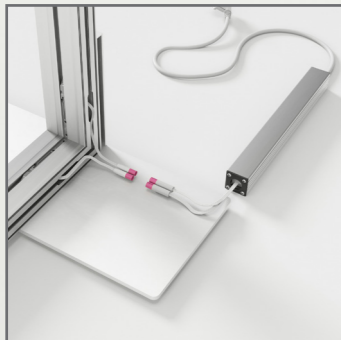


# 2

## Elektro Electric

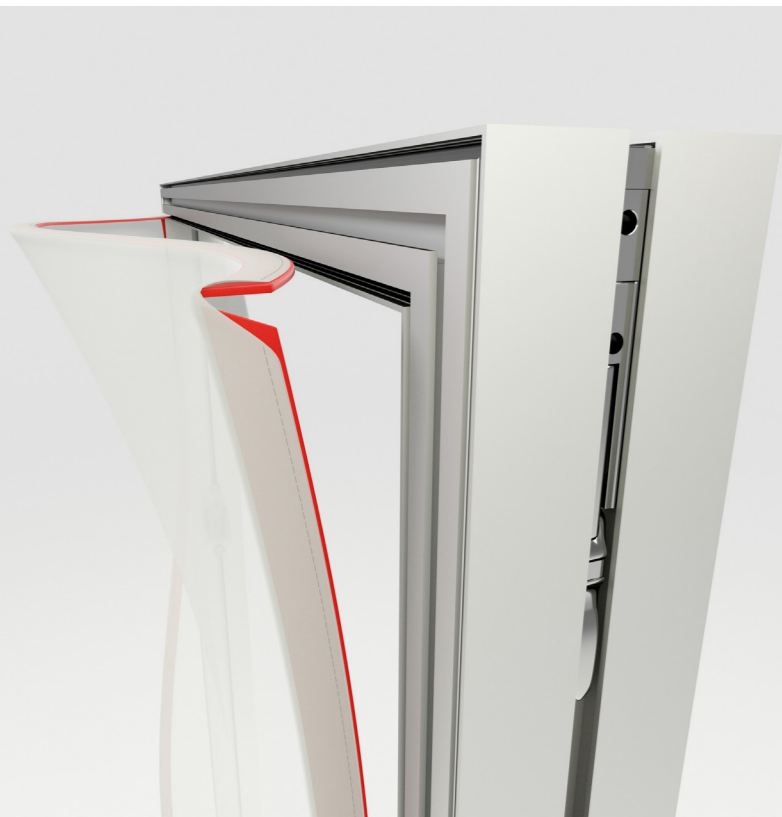


Die LED's an allen Rahmenteilungen, die mit Steckern ausgestattet sind, miteinander verbinden  
Connect the cables for the LEDs at every corner or division equipped with plugs



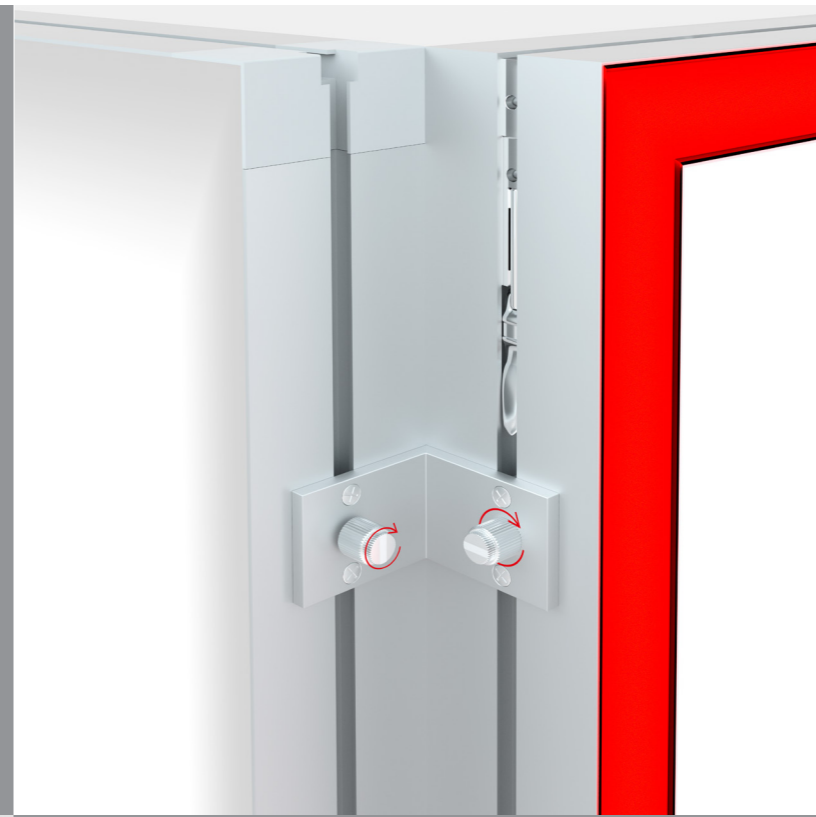
Die beiden Kabel mit dem Trafo verbinden.  
Connect the two cables with the driver.

Anbau - und Verbindungsteile  
Mounting and connecting parts



Beginnen Sie beim Einsetzen des Textils mit den Ecken. Achten Sie darauf den **Gummikeder** zuvor einmal umzuschlagen. Verwenden Sie hierzu die beiliegenden Handschuhe.

When inserting the fabric, start with the corners. Pay attention to turn over the silicone edge before. Use the supplied gloves for it.

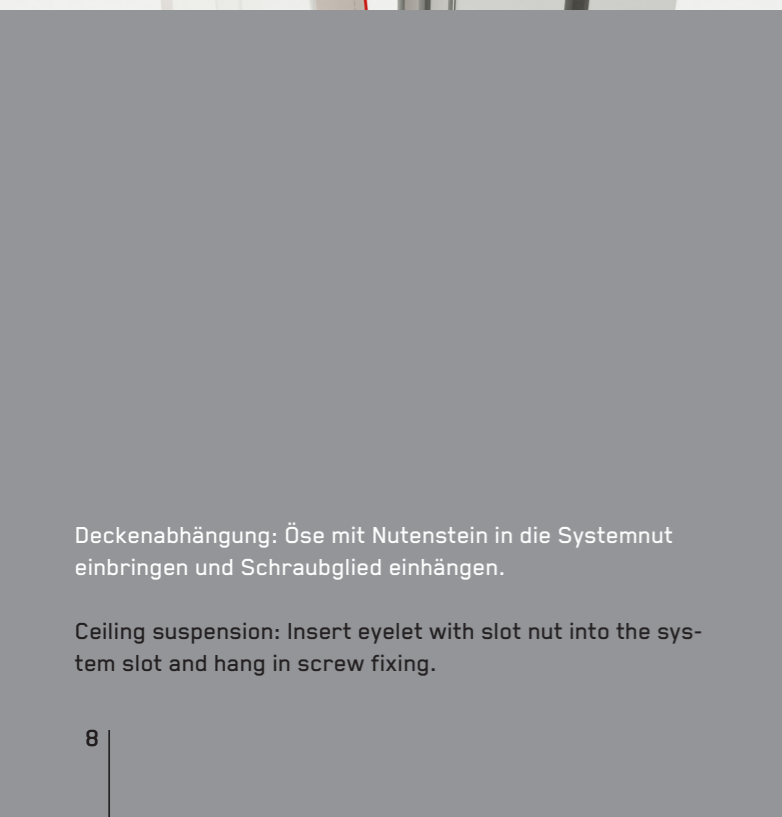


Eckverbindung Lightframe an Lightbox mit den 90° Verbinder.

Die Rändelschraube drücken und um 90° drehen, so dass sie in die Nut einrastet und die Markierung waagrecht steht. Anschließend die Position mit der Rändelmutter fixieren.

Corner connection lightframe to lightbox with 90° Connector.

Press the knurled screw and turn it 90° so that it engages in the groove and the marking is horizontal. Then fix the position with the knurled nut.



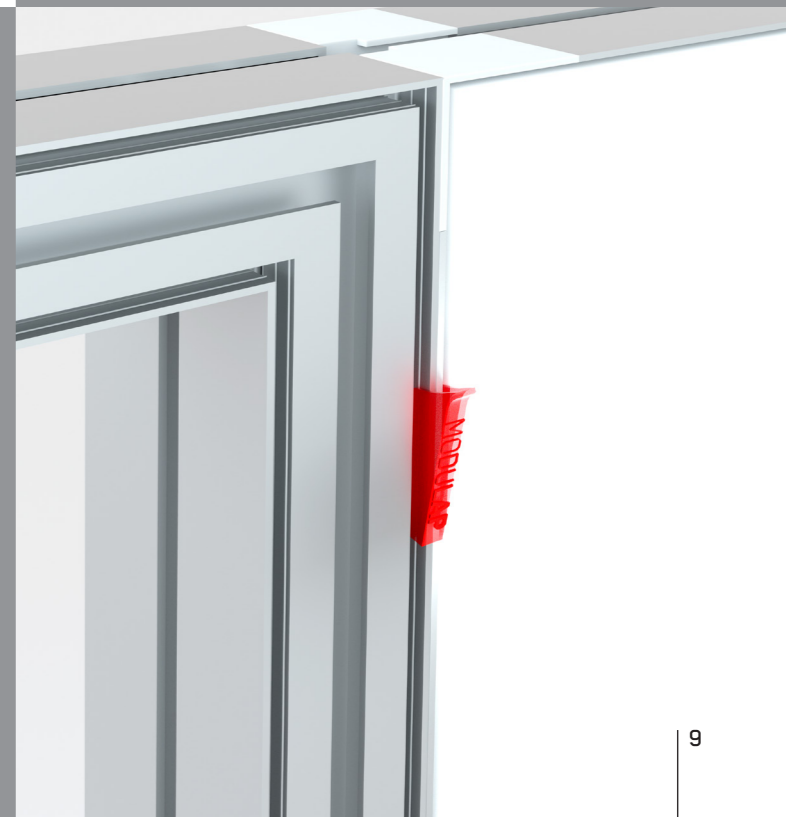
Deckenabhängung: Öse mit Nutenstein in die Systemnut einbringen und Schraubglied einhängen.

Ceiling suspension: Insert eyelet with slot nut into the system slot and hang in screw fixing.



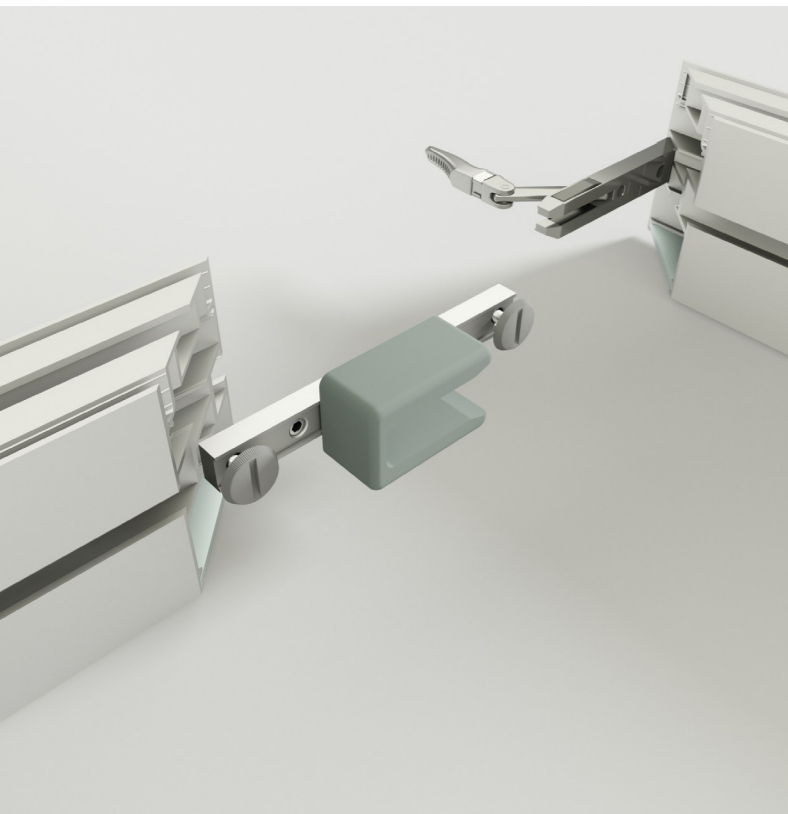
Montage von 2 Rahmen Profil 80K an Profil AP\_80PC // Lightbox an Lightframe

Assembly of 2 frames profile 80K to profile AP\_80PC // Lightbox to Lightframe



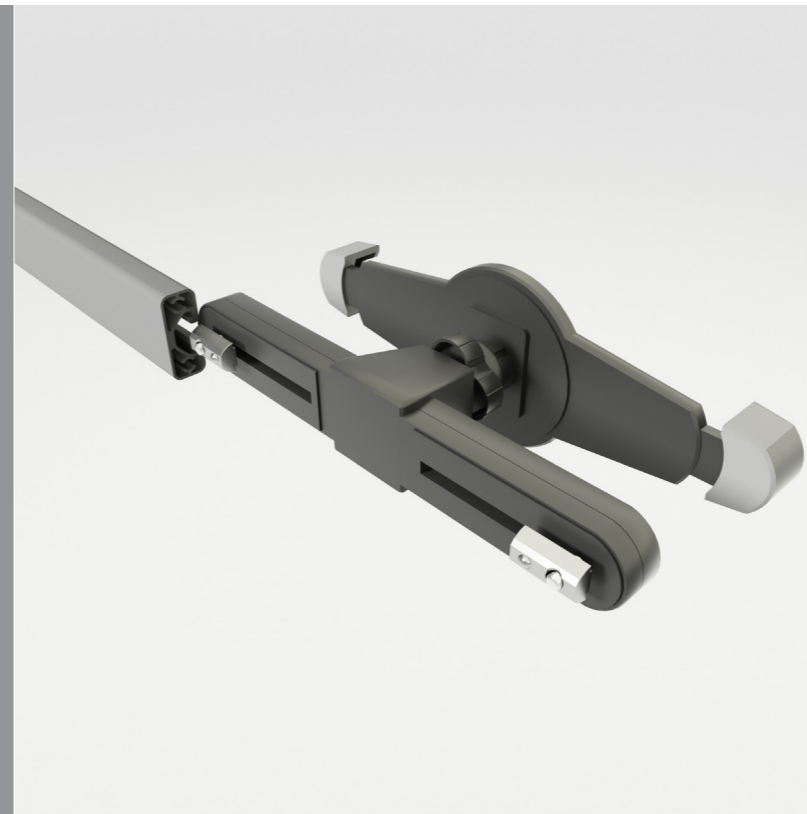
## // Profil 80K

### Anbau - und Verbindungsteile Mounting and connecting parts



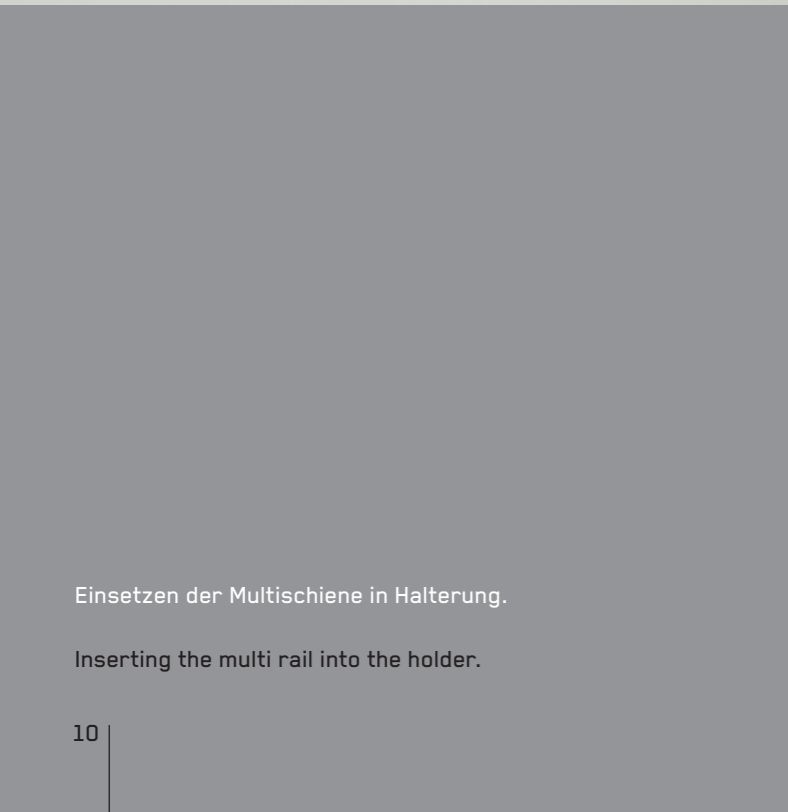
Die Halterungen vor dem Zusammenbau des Rahmens auf beiden Seiten in die Innenseiten einschieben und mit den Rändelschrauben auf der gewünschten Höhe fixieren.

Before assembling the frame, push the brackets into the inner edges on both sides and fix them at the desired height with the knurled screws.



Die Tablet Halterung seitlich in die Multischiene einschieben und mit den Rändelschrauben an der gewünschten Stelle fixieren.

Slide the tablet holder sideways into the multi rail and fix it in the desired position with the knurled screws.



Einsetzen der Multischiene in Halterung.

Inserting the multi rail into the holder.



Die im Monitorset enthaltenen Schrauben \*2xM6 oder 2xM8 werden von hinten in den Monitor geschraubt und sollten ca. 1 cm rausstehen. Der Monitor wird nun seitlich in die Nut der Multischiene eingeschoben.

The screws \*2xM6 or 2xM8 included in the monitor set are screwed into the monitor from behind and should protrude approx. 1 cm. The monitor is now pushed sideways into the groove of the multi rail.



## LED-Fernbedienung LED Remote Controller

Für RGB LED Farbe, Effekte, Bibliothek & Gruppe  
For RGB LED Color, Effects, Library & Group



Schalten Sie alle Controller ein/aus  
Turn ON/OFF all controllers

Klicken oder gedrückt halten zum Ändern der RGB-Farbe. In kurzer Zeit nach dem Klicken, werden die + und - Tasten die Farbe nach oben oder unten wechseln.  
Click or hold press to change RGB color. In a short while after click, the + and - key will swap to color up and down.

Klicken Sie zum Einstellen der Helligkeit bei Farbmodus oder Effekt die Geschwindigkeit im dynamischen Modus. Für die Geschwindigkeitsfunktion wird mit den Tasten + und - auf die Geschwindigkeitseinstellung umgeschaltet  
Click to adjust brightness at color mode or adjust effect speed at dynamic mode. For speed function, + and - key will swap to speed tuning shortly

Bibliotheksfunktion für Modell BR03-30L. Halten Sie zum Speichern die Tasten auf Pos. 1-4 gedrückt. Und klicken Sie zum Laden des gespeicherten Inhalts auf die entsprechende Taste.  
Library function for model BR03-30L. Hold press to save current mode to 1-4 position and click to load the saved contents.

Fernanzeige, blinkt wenn man die Taste(n) gedrückt hält und leuchtet, wenn über die Tasten + und - alternative Funktionen zugewiesen sind.  
Remote indicator, blinks when key(s) pressed, keeps on when + and - keys are assigned to alternative function.

Standard Dimmen nach oben und unten drücken. Die Funktion wechselt hell/dunkel kurz nachdem die Funktionstasten gedrückt wurden.  
Dim up and down for default. The function will change to up and down shortly after function keys pressed.

Klicken Sie die Taste, um den dynamischen Effekt auszuwählen, und halten Sie die Taste gedrückt, um auf den ersten Effekt zu gelangen + und - Taste schaltet die Effektauswahl um.  
Click to select dynamic effect, hold press to switch to the first effect. + and - key will shortly swap to effect select.

Gruppenfunktion für Modell BR03-30G. Klicken Sie zum Zuweisen Fernbedienungsfunktion Gruppe zuzuordnen (außer der EIN/AUS-Taste). Halten Sie gedrückt, um die aktuelle Gruppe auszuschalten.  
Group function for model BR03-30G. Click to assign remote function to relevant group only (except the ON/OFF key). Hold press to turn off current group.

